

Sistemi solari Schweizer: Brevi istruzioni di montaggio – Solrif®



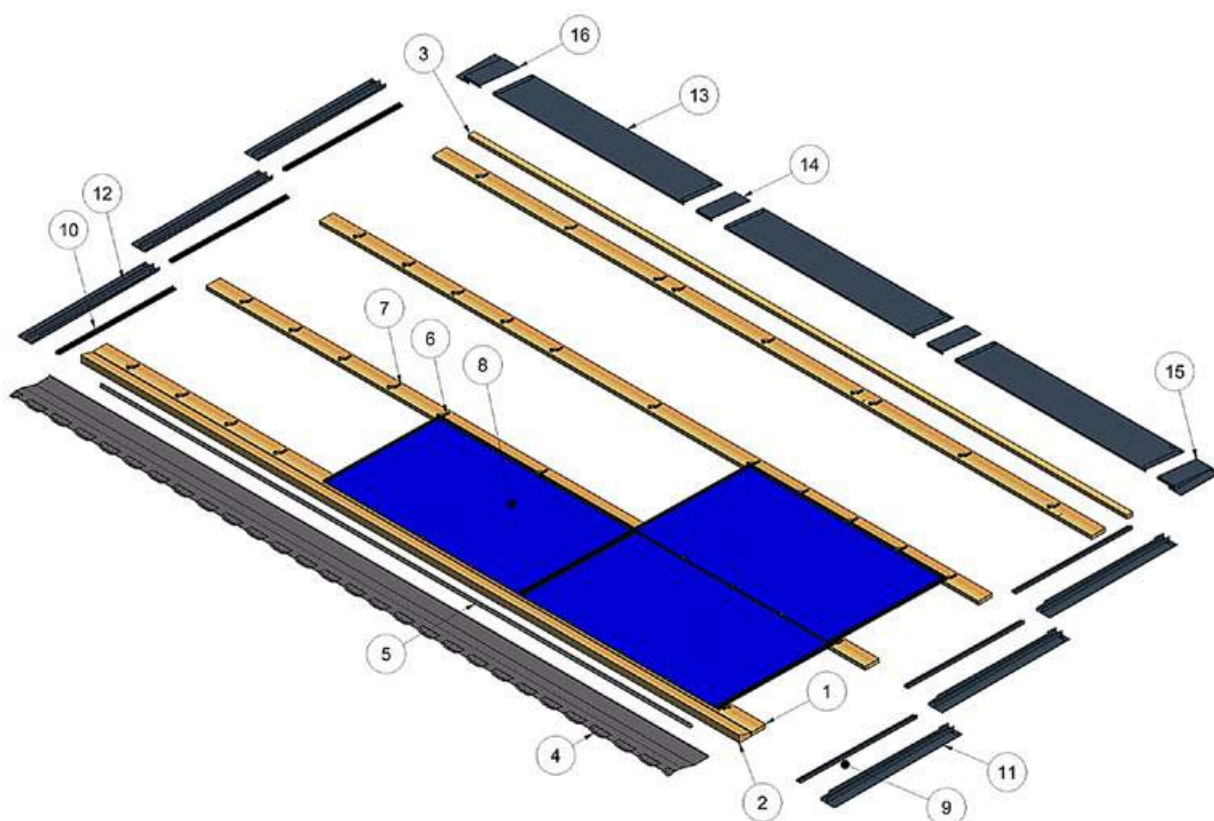
Ambito di applicazione

Queste brevi istruzioni di montaggio fanno parte delle
“Istruzioni di montaggio per integrazione del tetto FV Solrif®“ del 6/5/2019.
Descrivono una soluzione parziale del tetto e devono essere
impiegate analogamente anche per soluzioni complete per il tetto.



This project has received funding from the European Union's Horizon 2020 research and innovation programme under grant agreement N° 817991.

Sistemi solari Schweizer: Brevi istruzioni di montaggio – Solrif®



Panoramica

- | | | | |
|--|-------------------------------|----------------------------------|-------------------------------|
| ① Listello Solrif® | ⑤ Strisce sigillanti | ⑨ Profilo del margine a destra | ⑬ Traversa di colmo |
| ② Tavola di compenso | ⑥ Staffa di montaggio profilo | ⑩ Profilo del margine a sinistra | ⑭ Paracolpi |
| ③ Listello di supporto-traversa di colmo | ⑦ Staffa di montaggio vetro | ⑪ Pannello laterale a destra | ⑮ Lamiera angolare a destra |
| ④ Bordi esterni della gronda | ⑧ Modulo FV Solrif® | ⑫ Pannello laterale a sinistra | ⑯ Lamiera angolare a sinistra |

Materiale in loco

- Viti per legno adatte per il fissaggio dei listelli
- ① Listello Solrif® 120 × 30 mm
- ② Tavola di compenso
- ③ Listello di supporto sul primo lato
- Rapporto sul progetto “proSolrif”

Utensili necessari

- Avvitatore a batteria con inserto bit Torx T20
- Martello
- Strumento di misura (ad esempio, metro a nastro e tracciatore)
- Dima di montaggio (consigliata)
- Corda per tracciare

Sistemi solari Schweizer:

Brevi istruzioni di montaggio – Solrif®

Sezione orizzontale

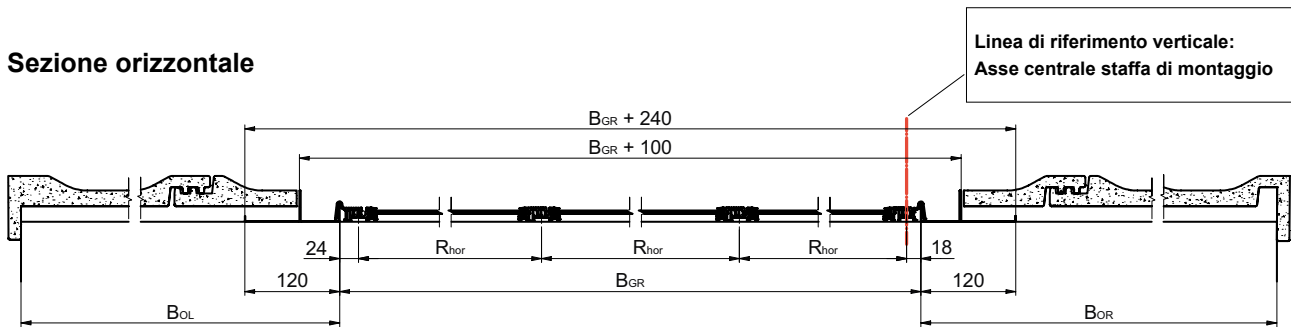


Figura: Sezione orizzontale Solrif®

Sezione verticale

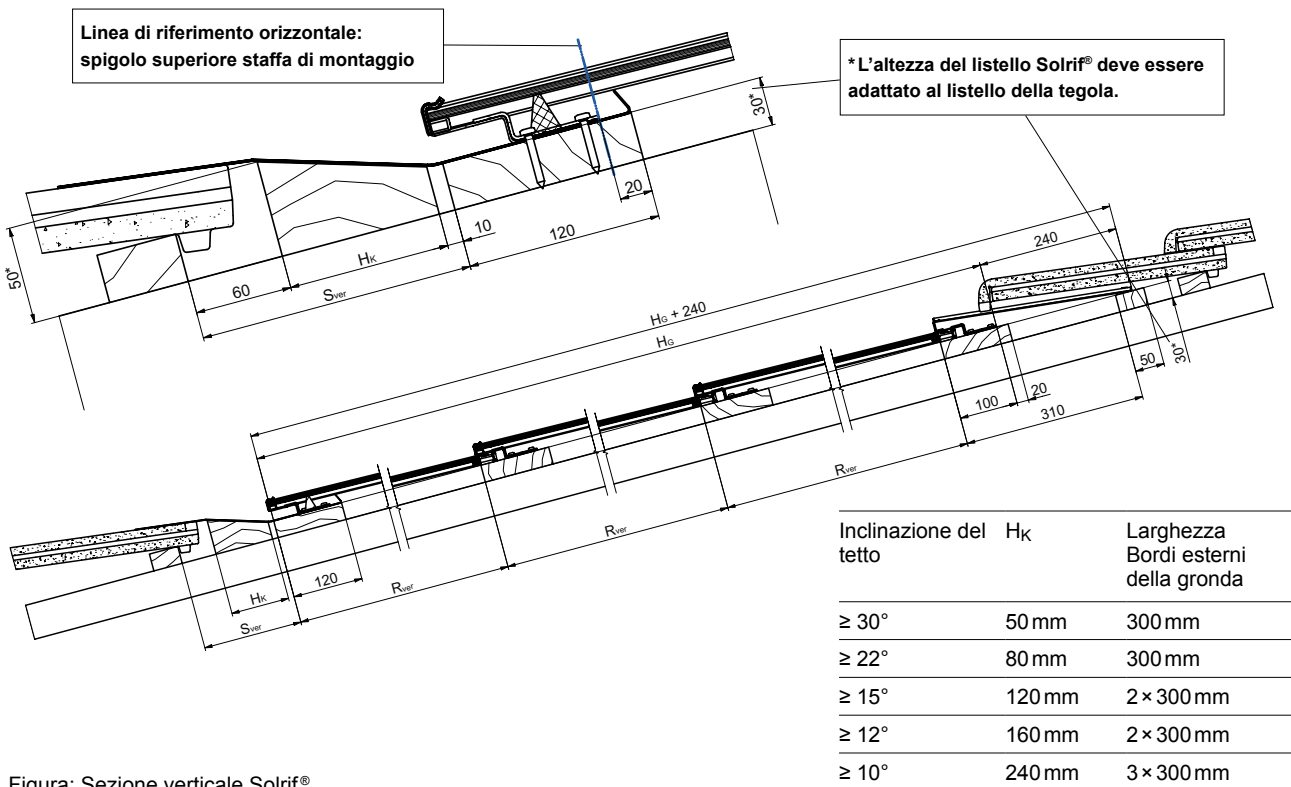


Figura: Sezione verticale Solrif®



proSolrif

Queste dimensioni possono essere trovate nel rapporto proSolrif:

B_{GR}: ampiezza di campo PV = (R_{hor} × numero di moduli orizzontali) +42

B_{OL}: distanza dal bordo a sinistra

B_{OR}: distanza dal bordo a destra

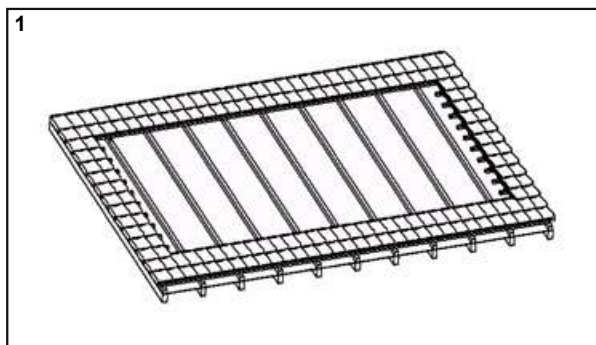
H_G: altezza di campo PV = (R_{hor} × numero di moduli verticali) +100

R_{hor}: misura modulare orizzontale = larghezza modulo –18

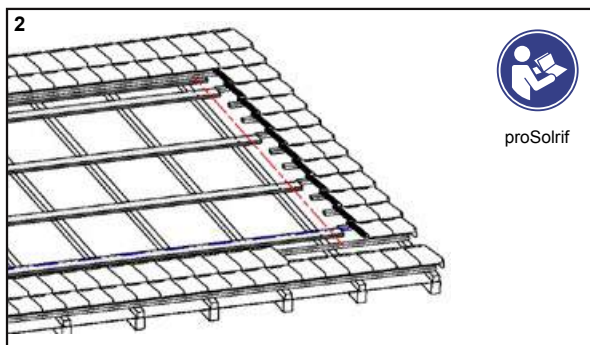
R_{ver}: misura modulare verticale = altezza modulo-32

S_{ver}: distanza 1° listello Solrif® s

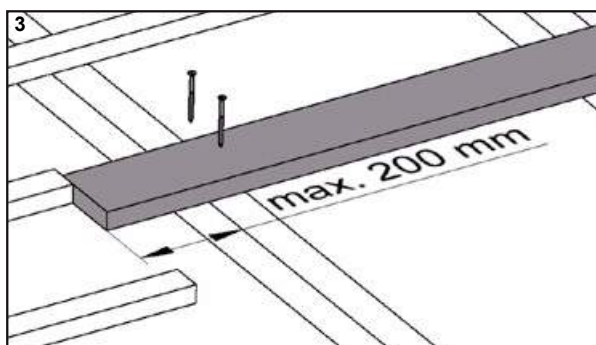
Sistemi solari Schweizer: Brevi istruzioni di montaggio – Solrif®



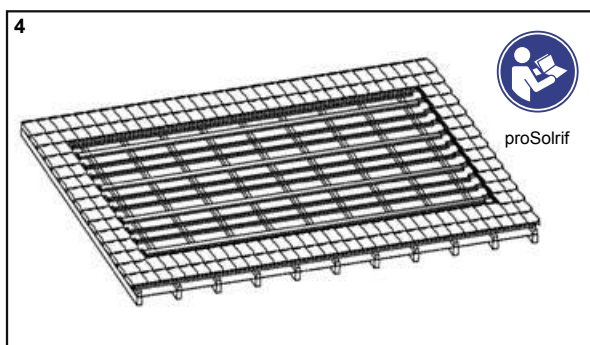
1
Rimuovere gran parte delle tegole e, se necessario, anche i listelli delle tegole nella zona della superficie del modulo



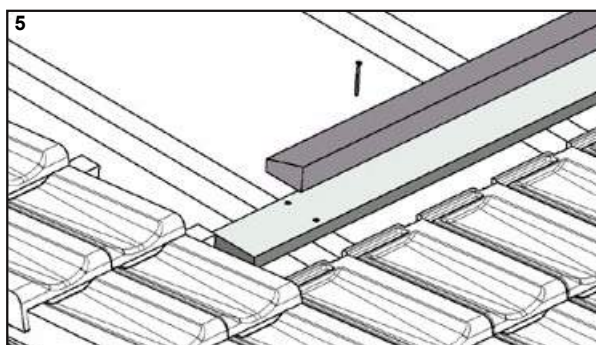
2
Montare i listelli Solrif®, la tavola di compenso e il listello di colmo secondo le specifiche



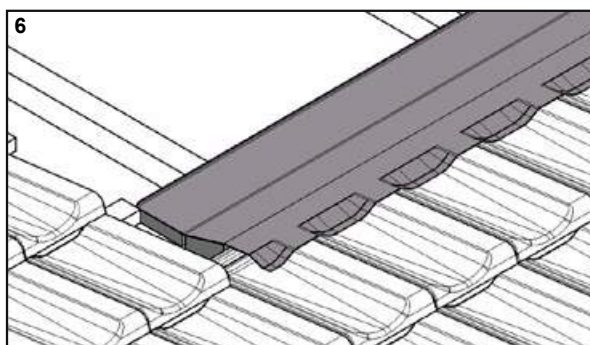
3
Impostare i listelli Solrif® con viti per legno idonee nella dimensione della griglia verticale R_{ver}



4
Listelli di supporto aggiuntivi 30 × 50 mm per un elevato carico di neve, se necessario

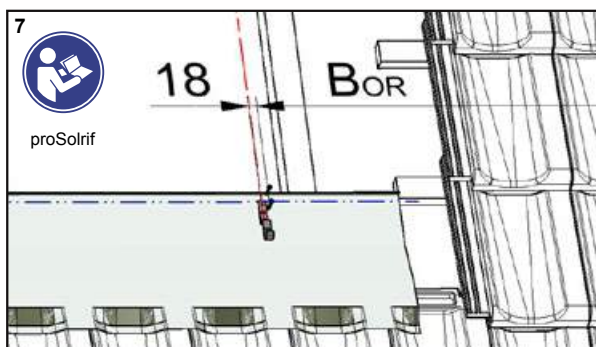


5
Mettere la tavola di compenso

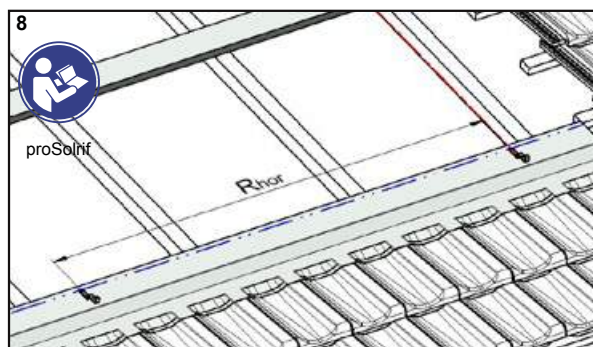


6
Installare i bordi esterni della gronda

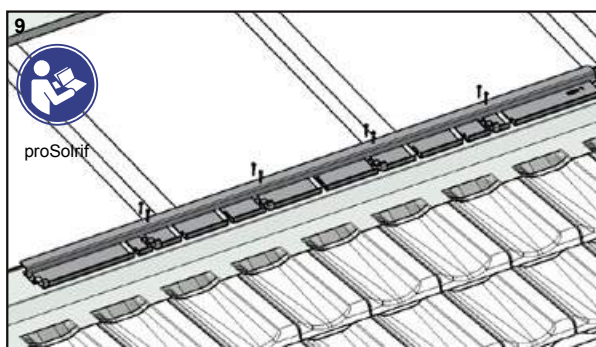
Sistemi solari Schweizer: Brevi istruzioni di montaggio – Solrif®



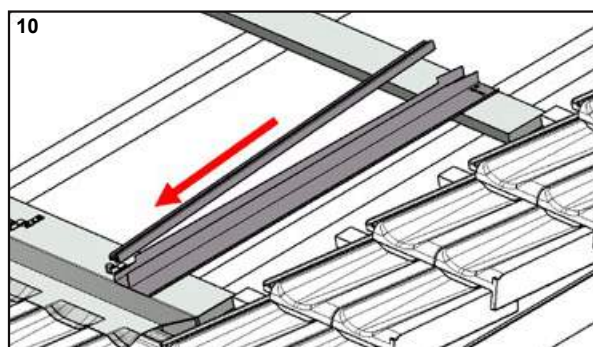
Mettere le staffe del profilo



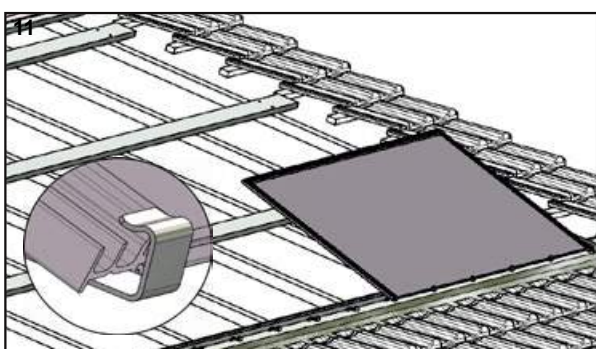
Allineare e montare le altre staffe di montaggio del profilo



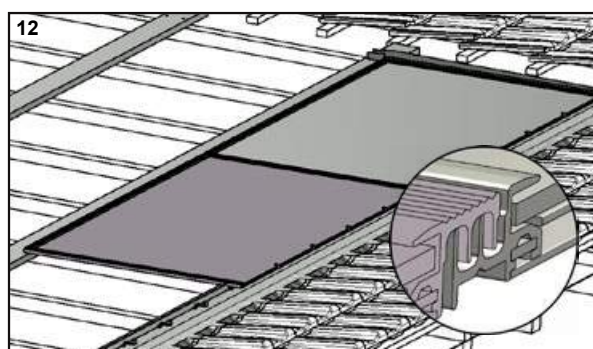
Mettere il numero di staffe di vetro secondo le specifiche (con l'ausilio della dima di montaggio)



Inserire la piastra laterale a destra con il profilo del bordo nella staffa

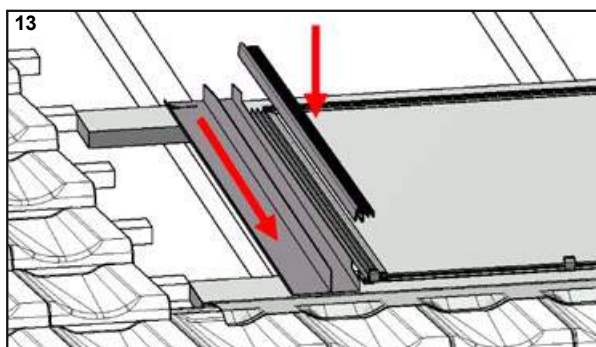


Posizionare prima il modulo con il profilo sinistro del telaio nella staffa di montaggio, poi appoggiarlo

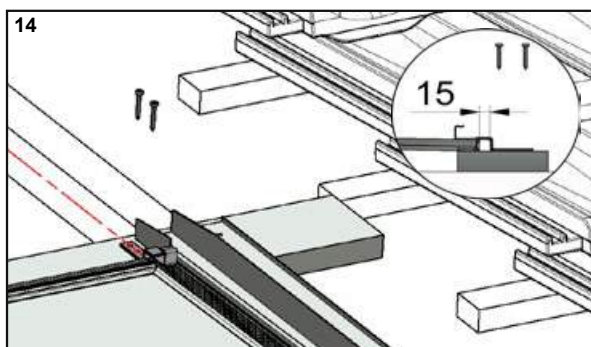


Installare gli altri moduli

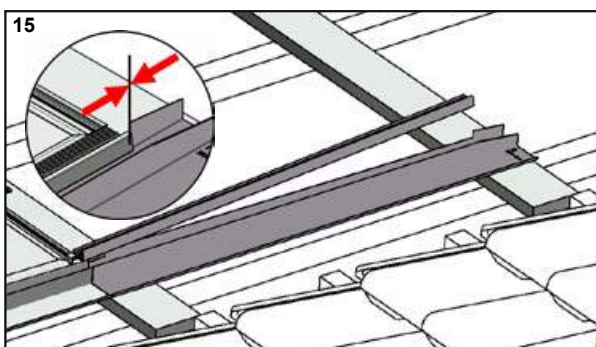
Sistemi solari Schweizer: Brevi istruzioni di montaggio – Solrif®



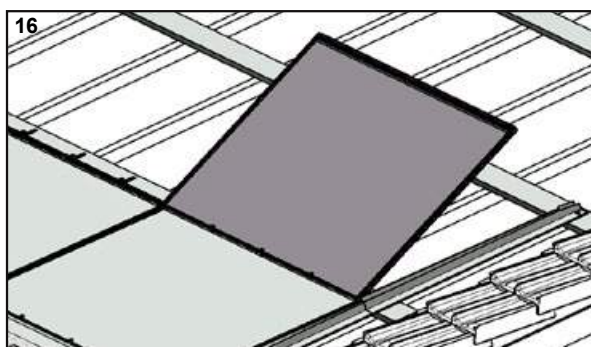
Chiudere sul bordo sinistro con piastra laterale e profilo del bordo



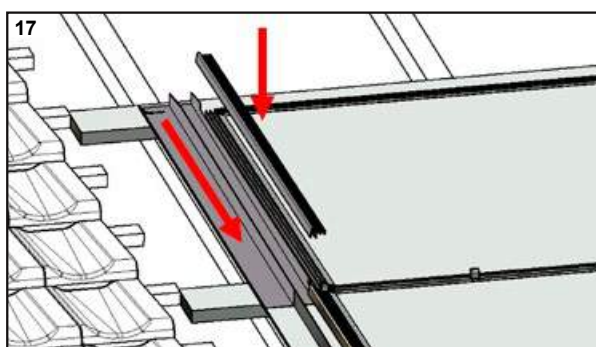
Montare la fila successiva di staffe di montaggio



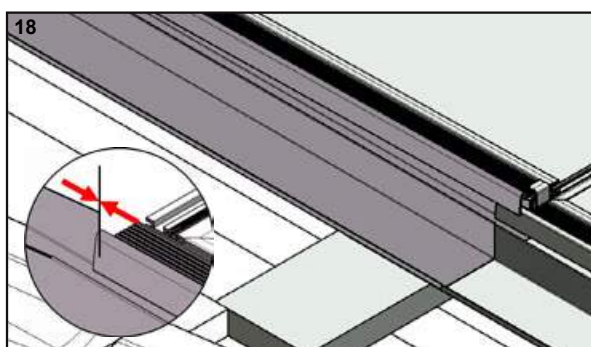
Posizionare la piastra di connessione e il profilo del bordo nella staffa di montaggio del profilo fino all'arresto



Installare gli altri moduli

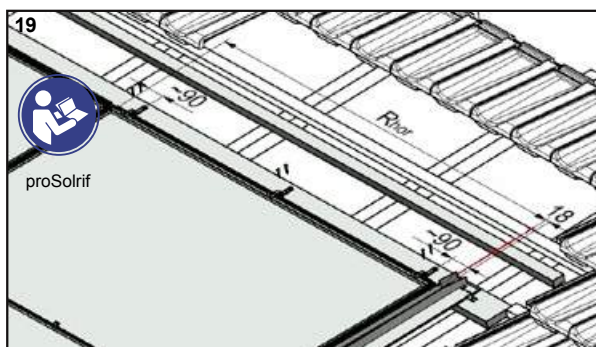


Chiudere a sinistra con piastra laterale e profilo del bordo

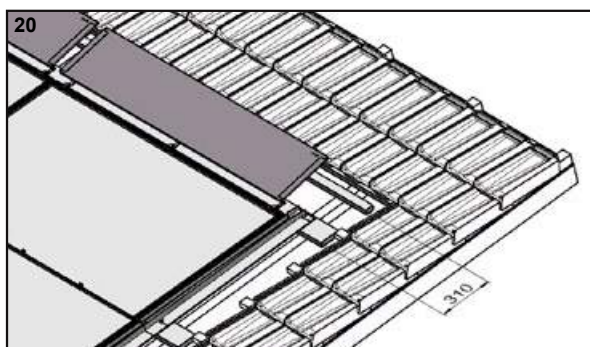


Le piastre laterali devono essere sempre a contatto con ciascuna parte superiore sul profilo del bordo

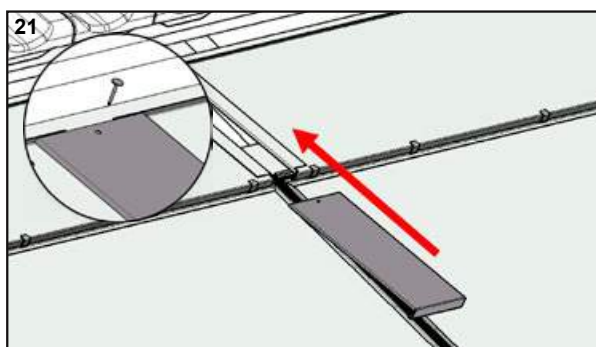
Sistemi solari Schweizer: Brevi istruzioni di montaggio – Solrif®



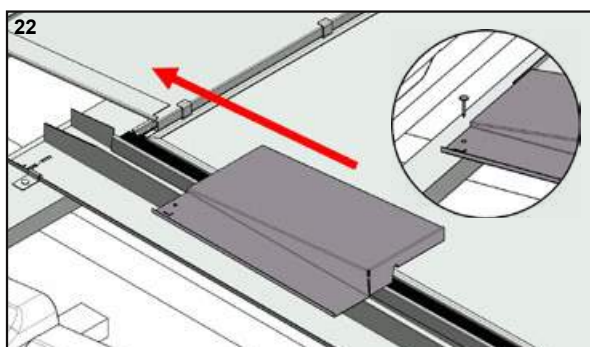
Posare la prima fila di staffe



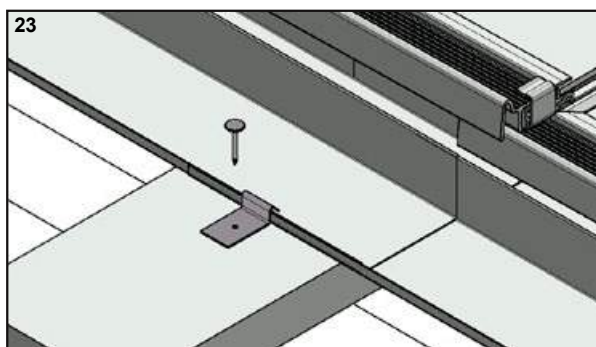
Inserire le lamiere di colmo



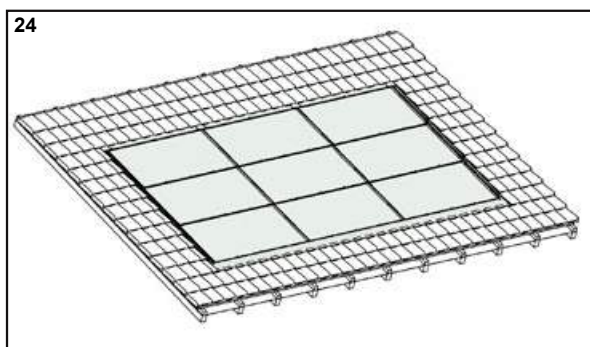
Montare i paracolpi



Montare la lamiera angolari



Fissare tutte le piastre di connessione
con i fermi di lamiera



Successivamente, riempire con le tegole,
tagliare le tegole a misura se necessario

